



雄大なロマンを探しに出かけよう®

物流が、変わる——。

油圧式 DOCKLEVELER

ドックレベラー



 **KAWAHARA**

荷役作業の安全性と高速化に、威力を発揮！

DOCKLEVELER

油圧式ドックレベラー

●優れた耐久性とローコストを実現！

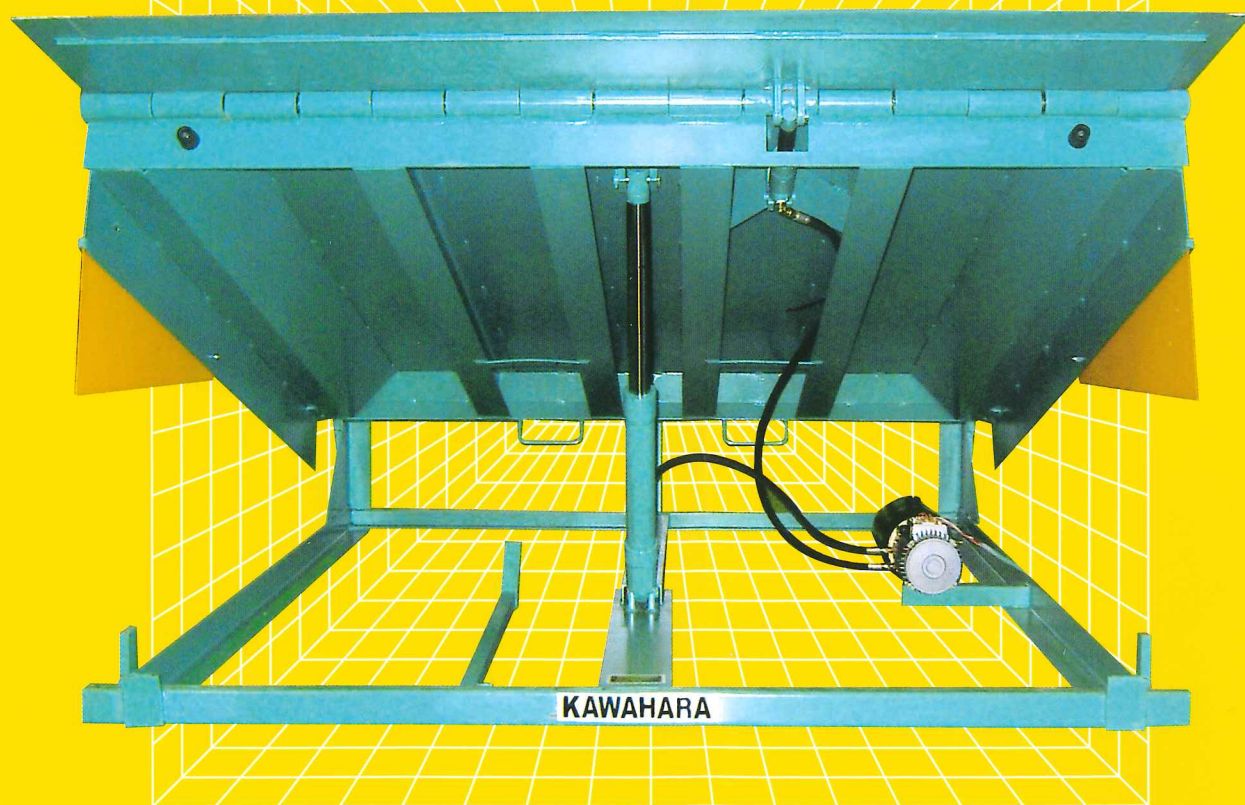
最新の油圧技術を採用すると共に、シンプルさと耐久性を重視した開発理念が、ローコストを実現しました。

●人に優しい安全設計！

ドックレベラーの作動中における作業者の安全を考慮し、両側にガードプレートを標準装備しています。

●簡単な操作性！

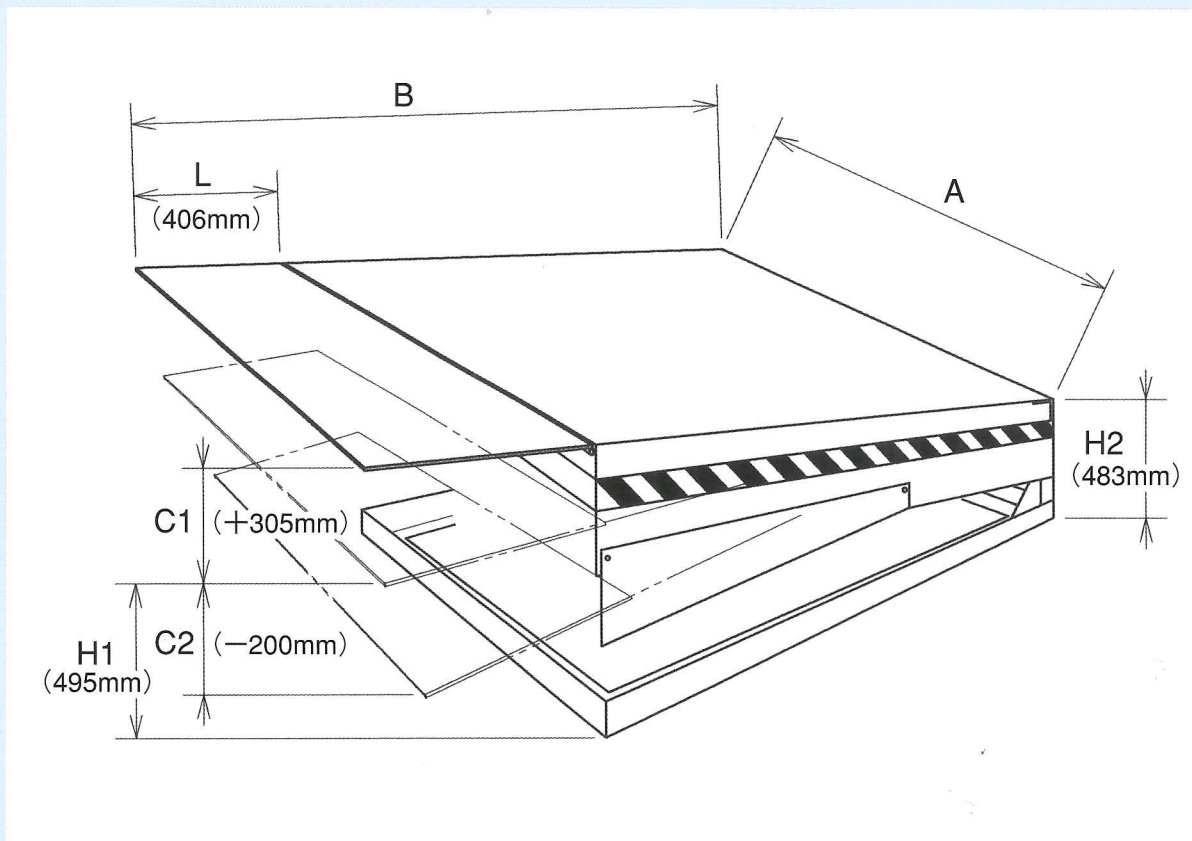
押しボタン1つの簡単な操作で、荷役作業がスピーディに行えます。



●施工例



●河原のドックレベラー仕様一覧表



《静止荷重:23,000Kg……通過荷重:12,500Kg》

(単位:mm)

型 式	デッキ幅 A	デッキ長さ B	作業高範囲 C1,C2	リップ長さ L	機械高さ(前側) H1	機械高さ(後側) H2
KDL-1920H	1,830	1,915	+305(C1) -200(C2)	406	495	483
KDL-1926H		2,525				
KDL-1932H		3,135				
KDL-1938H		3,745				
KDL-2226H	2,110	2,525				
KDL-2232H		3,135				
KDL-2238H		3,745				

(注記) 固定床長さ=デッキ長さ-リップ長さ

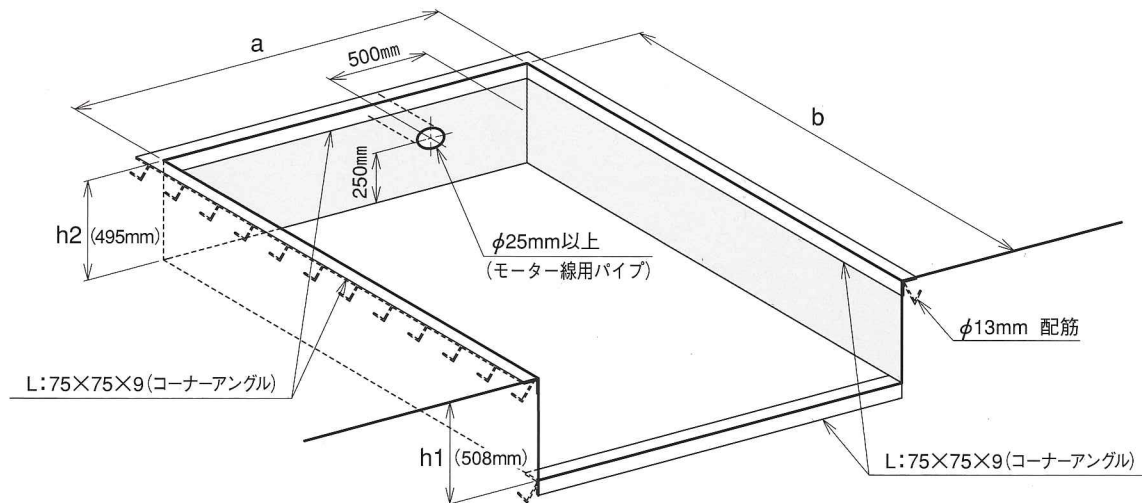
《静止荷重:13,500Kg……通過荷重:7,500Kg》

(単位:mm)

型 式	デッキ幅 A	デッキ長さ B	作業高範囲 C1,C2	リップ長さ L	機械高さ(前側) H1	機械高さ(後側) H2
KDL-1920L	1,830	1,915	+305(C1) -200(C2)	406	495	483
KDL-1926L		2,525				
KDL-1932L		3,135				
KDL-1938L		3,745				
KDL-2226L	2,110	2,525				
KDL-2232L		3,135				
KDL-2238L		3,745				

(注記) 固定床長さ=デッキ長さ-リップ長さ

●ピット寸法図



※配筋の本数および長さについては、十分ご留意下さい。

※ピットの築造工事は、当社の所掌範囲外とします。

《静止荷重:23,000Kg……通過荷重:12,500Kg》

(単位:mm)

型 式	a	b	h1	h2
KDL-1920H	1,880	1,555	508	495
KDL-1926H		2,165		
KDL-1932H		2,775		
KDL-1938H		3,385		
KDL-2226H	2,160	2,165	508	495
KDL-2232H		2,775		
KDL-2238H		3,385		

《静止荷重:13,500Kg……通過荷重:7,500Kg》

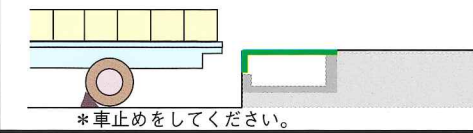
(単位:mm)

型 式	a	b	h1	h2
KDL-1920L	1,880	1,555	508	495
KDL-1926L		2,165		
KDL-1932L		2,775		
KDL-1938L		3,385		
KDL-2226L	2,160	2,165	508	495
KDL-2232L		2,775		
KDL-2238L		3,385		

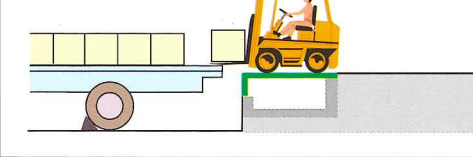
●作業例

荷台がプラットホームより高い場合

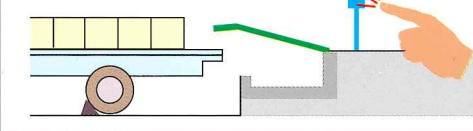
①トラックをバックさせ、本機械の前に停車させて下さい。



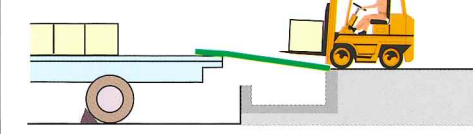
②荷台の最後部の荷物を降します。



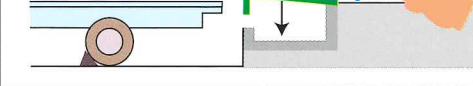
③押ボタンを押し続けると、本体ボードが傾斜した後、リップが全開します。



④押ボタンより手を離すと、本体ボードがゆっくり戻り、リップがトラックの荷台にのります。

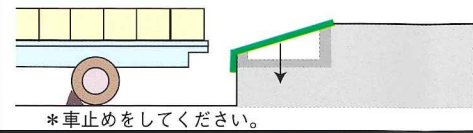


⑤荷役が終了したら、再度、押ボタンを押し、手を離すと、本体ボードが少し傾斜した後、リップは折りたたまれ、元の位置に収納されます。

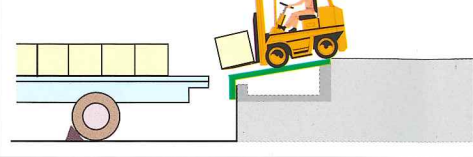


荷台がプラットホームより低い場合

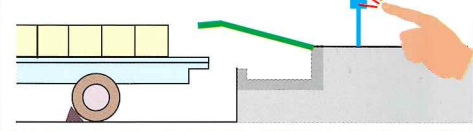
①トラックをバックさせ、本機械の前に停車させて下さい。



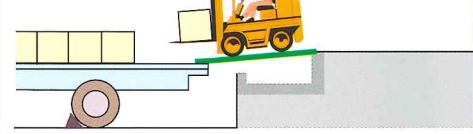
②荷台の最後部の荷物を降します。



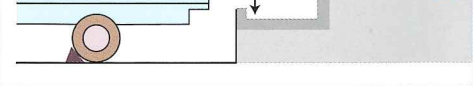
③押ボタンを押し続けると、本体ボードが傾斜した後、リップが全開します。



④押ボタンより手を離すと、本体ボードがゆっくり戻り、リップがトラックの荷台にのります。



⑤荷役が終了したら、再度、押ボタンを押し、手を離すと、本機械はリップを折りたたみ、元の位置に収納されます。



株式会社河原

- 本社/広島支店…広島県福山市霞町1-1-1 福山信愛ビル7F
〒720-0812 TEL 084-961-3273(代) FAX 084-961-3274
- 製造部…広島県尾道市長者原2-162-11
〒722-0221 TEL 0848-48-2537 FAX 0848-48-3717
- 東京支店…東京都墨田区押上2-8-2
〒131-8505 TEL 03-5637-7193(代) FAX 03-5637-7197
- 大阪支店…大阪府吹田市豊津町8-7 宝ビル5F
〒564-0051 TEL 06-6339-5191(代) FAX 06-6339-5192
- 名古屋支店…愛知県名古屋市中区金山1-4-4 第9タツミビル北棟2F
〒460-0022 TEL 052-265-8080(代) FAX 052-265-8087
- テクノ事業部…広島県尾道市長者原1-220-27
〒722-0221 TEL 0848-48-6900(代) FAX 0848-48-6901

<http://www.kawahara.com>